

# تحلیل عوامل مؤثر بر پذیرش آموزش مجازی با تأکید بر عوامل درونی

علی صنایعی<sup>۱</sup> و حمیده سلیمیان<sup>۲</sup>

چکیده: اینترنت به طرز چشمگیری بر استقرار آموزش مجازی تأثیر گذاشته است. آموزش مجازی اصطلاحی است که آموزش آنلاین را با استفاده از یادگیری الکترونیکی در بر می‌گیرد. این پژوهش به تحلیل عوامل مؤثر بر پذیرش آموزش مجازی؛ با تأکید بر عوامل درونی می‌پردازد و جامعه آماری آن دانشجویان دانشکده مجازی دانشگاه اصفهان می‌باشند که پرسشنامه‌ها را از دو طریق حضوری یا الکترونیکی توسط پست الکترونیک تکمیل نمودند. با توجه به اینکه در دیگر پژوهش‌ها شناخت کمتری نسبت به عوامل درونی مؤثر بر یادگیرندگان وجود دارد، در این پژوهش با تأکید خاصی بر این عوامل، انگیزش و خودکارآمدی به عنوان عوامل درونی در نظر گرفته شد و سپس با مبنا قرار دادن مدل پذیرش فناوری، اثر مستقیم متغیرهای انگیزش، سهولت استفاده ادراکی، مزایای ادراک شده، اثر غیر مستقیم متغیرهای تأثیر اجتماعی، کیفیت سیستم، شرایط تسهیلاتی و خودکارآمدی بر تمایل رفتاری و سپس پذیرش دانشجویان نسبت به آموزش مجازی بررسی شد. نرم افزار *spss19* و *amos18* برای تحلیل داده‌ها مورد استفاده قرار گرفت. یافته‌های حاصل از تحلیل ۱۲۱ پرسشنامه تکمیل شده، نشان دادند، تأثیرات اجتماعی و کیفیت سیستم، بر مزایای درک شده تأثیر دارند و اثر شرایط تسهیلاتی و خودکارآمدی بر سهولت استفاده ادراکی و تأثیر درک سهولت استفاده بر فواید درک شده نشان داده شد. همچنین اثر انگیزش، سهولت استفاده ادراکی و مزایای درک شده به طور مستقیم، بر تمایل دانشجویان و تمایل رفتاری بر استفاده از یادگیری الکترونیکی پذیرفته شد.

واژگان کلیدی: آموزش مجازی، یادگیری الکترونیکی، انگیزش، خودکارآمدی، مزایای درک شده، سهولت استفاده ادراک

## ۱ - مقدمه

در پژوهش علوی و لیدنر یادگیری الکترونیکی، محیط یادگیری مجازی است که در آن تعامل یادگیرنده با همکلاسی‌ها، مدرسان و یا وسایل و تجهیزات آموزشی از طریق فناوری اطلاعات و ارتباطات و با محیط سنتی متفاوت است چرا که در محیط مجازی از فناوری ارتباطات الکترونیکی به عنوان ابزاری در راستای حمایت و بهبود فرایند یادگیری استفاده می‌شود. یادگیری الکترونیکی فرصت‌های بسیاری برای دانشجویان فراهم آورده است که از جمله می‌توان به آموزش مجازی اشاره کرد [۴]. آموزش مجازی یک دوره آموزش آنلاین، با استفاده از اینترنت است. این اصطلاح اغلب به مدارس اینترنتی اشاره دارد و در آموزش عالی، آنرا دانشگاه مجازی می‌نامند. این نوع استراتژی آموزشی با عناوین مختلف از جمله آموزش مجازی، آموزش از راه دور، آموزش آنلاین، آموزش مبتنی بر وب و آموزش الکترونیکی نامیده می‌شود.

توسعه تکنولوژی اطلاعات به رشد یادگیری آنلاین به عنوان یک روش نوین در آموزش منجر شده است [۱]. یادگیری الکترونیکی شامل آموزش از طریق رسانه‌های الکترونیکی از جمله اینترنت، اینترنت، اکسترانت، نوارهای صوتی تصویری، پخش ماهواره‌ای، تلویزیون و سی‌دی است. کلارک و مایر، یادگیری الکترونیکی را روش ارائه مطالب از طریق وسایل دیجیتالی همچون کامپیوتر و موبایل به منظور بهبود در یادگیری تعریف کرده‌اند [۲]. امروزه یادگیری الکترونیکی به یک روند تازه رو به رشد در یادگیری و همچنین یک استراتژی مهم جهت ترویج و ارتقاء آموزش و پرورش در تمام کشورهای بزرگ جهان تبدیل شده است [۳]. بنا بر تعریف ارائه شده

تاریخ دریافت مقاله ۹۱/۰۴/۱۹، تاریخ تصویب نهایی ۹۱/۱۱/۲۳

<sup>۱</sup>استاد، دانشکده علوم اداری و اقتصاد، دانشگاه اصفهان، (نویسنده مسئول)، پست الکترونیک: info@drasanayei.com

<sup>۲</sup>کارشناسی ارشد، دانشکده علوم انسانی، دانشگاه اصفهان

### ۱-۱- پیشینه پژوهش

مالدونادو و همکاران در پژوهشی به تعیین نقش انگیزه در پذیرش و به کارگیری سیستم یادگیری الکترونیکی و به عکس تأثیر تکنولوژی بر انگیزه دانش‌آموزان پرداختند [۱۰]. یافته‌های حاصل نشان داد، انگیزه و تأثیرات اجتماعی بر قصد رفتاری تأثیر مثبت دارند در حالی که شرایط تسهیلاتی اثری بر استفاده از یادگیری الکترونیکی ندارد. همچنین در این پژوهش اثر منطقه محل سکونت و سن به عنوان متغیرهای میانجی در نظر گرفته شد و نقش تعدیل‌گر منطقه در استفاده از یادگیری الکترونیکی شناسایی و تأیید گردید. نیکولز، عوامل مؤثر بر گرایش دانشجویان به یادگیری الکترونیکی را گرایش به رایانه، انگیزش شخصی دانشجویان، برانگیزاننده‌های محیطی، رضایت، فعالیت و عملکرد گذشته دانشجویان در این زمینه و خصوصیات جمعیت شناختی مربوط به آنان شناسایی کرد [۱۱].

در پژوهشی دیگر با هدف بسط و بومی‌سازی عوامل مؤثر بر گرایش دانشجویان مجازی به یادگیری الکترونیک، چهار بعد عوامل محیطی و زیرساختی، ویژگی‌های فردی یادگیرنده، محتوای آموزشی و رسانه آموزش مورد مطالعه قرار گرفته که نتایج حاصل نشان داده‌اند عوامل فردی در بالاترین و عوامل رسانه در پایین‌ترین درجه اهمیت قرار دارند [۱۲]. یعقوبی، محتوای آموزشی مناسب، فراهم بودن زیرساخت‌های فناوری اطلاعات و ارتباطات، استفاده از نرم افزار و انتخاب رسانه آموزشی مناسب را، به‌عنوان عوامل مؤثر بر موفقیت سیستم یادگیری الکترونیک شناسایی کرده و آنها را به دو دسته تعاملات و عوامل اجتماعی و محتوا و ابزارهای آموزشی تقسیم کرد [۱۳].

انجمن آمریکایی آموزش و توسعه، یادگیری الکترونیکی را مجموعه گسترده‌ای از برنامه‌ها و فرآیندها، از جمله آموزش مبتنی بر وب، آموزش مبتنی بر کامپیوتر، کلاس‌های درس مجازی و همکاری‌های دیجیتال تعریف کرده است. استفاده از یادگیری الکترونیکی از اواسط دهه ۱۹۸۰ شروع شد و سپس با گسترش سریع اینترنت رشد و توسعه یافت [۱۴]. شیوه یادگیری الکترونیک مزایای برجسته‌ای برای دانشجویان دارد از جمله: کاهش زمان مورد نیاز برای آموزش و تعلیم، تنوع افراد از نظر فرهنگی و مکانی، کاهش

در حال حاضر، استفاده از یادگیری الکترونیکی به دلیل مزایای صرفه‌جویی در هزینه، قابلیت استفاده مجدد و انعطاف‌پذیری برای یادگیرنده، به ابزاری در حال رشد برای ارتقاء آموزش و پرورش در آمده است. آموزش غیرحضوری در دهه اول سال ۱۷۰۰ میلادی آغاز شد؛ بهره‌گیری از فناوری در امر آموزش از اوایل سال ۱۹۰۰ میلادی و آموزش مجازی از ۱۹۹۵ شروع شده است [۵].

تحقیقات نشان می‌دهد دانشجویان می‌توانند از طریق وب، به خوبی آموزش ببینند و اگر آموزش بیشتر فرا نگیرند، حداقل به همان اندازه دوره‌های سنتی، بیاموزند [۶].

همچنین، توسعه یادگیری الکترونیک امکاناتی را برای یادگیری فراهم آورده که موجب تغییرات شدید در آموزش شده است. این تغییرات نه تنها موسسات آموزشی را تحت تأثیر قرار داده بلکه بر سازمان‌ها نیز اثر گذاشته است [۷].

با توجه به اهمیت آموزش مجازی، تاکنون چندین مدل برای بررسی یادگیری الکترونیکی و شناخت عوامل مؤثر بر پذیرش و استفاده آن به‌کار گرفته شده است، برای مثال نشان داده شده که بسیاری از ویژگی‌های فناوری مانند انعطاف پذیری درک شده، راحتی کار و در دسترس بودن، بر پیامدهای آموزش الکترونیکی تأثیر می‌گذارند [۸]. اما در مقایسه با این عوامل، شناخت کمتری نسبت به عوامل درونی یادگیرندگان وجود دارد.

تعدادی از فاکتورهای درونی و روانشناختی مؤثر بر پیامدهای یادگیری الکترونیکی عبارتند از تجربه اولیه از کامپیوتر، خودکارآمدی نسبت به کامپیوتر، انگیزه، نگرانی نسبت به استفاده از کامپیوتر و هراس از ارتباطات [۹].

لذا با توجه به اهمیت این‌گونه عوامل و اینکه مطالعات کمی به بررسی آنها پرداخته‌اند، این پژوهش به تحلیل عوامل مؤثر بر پذیرش آموزش مجازی با تأکید بر عوامل درونی از دیدگاه دانشجویان دانشکده مجازی دانشگاه اصفهان خواهد پرداخت و مدل پذیرش فناوری<sup>۱</sup> به عنوان مدل مبنا در نظر گرفته خواهد شد چرا که بررسی تأثیر این گونه عوامل می‌تواند در جهت بهبود خدمات ارائه شده و ارتقاء سطح آموزش مجازی در کشور مفید واقع شود.

در ادامه پیشینه پژوهش مرتبط با موضوع، مدل پژوهش و فرضیه‌ها بیان خواهد شد. پس از آن روش تحقیق، تحلیل‌ها و نتایج ارائه خواهد شد.

باشد، آنان استفاده از خدمات یادگیری الکترونیکی را آسانتر درک خواهند کرد حتی اگر مهارت کامل برای استفاده از آن را نداشته باشند [۱۷].

بنابر مطالب بیان شده، فرضیه زیر در نظر گرفته شد: فرضیه ۳: به نظر می‌رسد شرایط تسهیلاتی بر ادراک دانشجویان نسبت به سهولت استفاده از آموزش مجازی، تأثیر مثبت دارد. خودکارآمدی را باور شخص به توانایی انجام رفتاری با استفاده از فناوری اطلاعات و رایانه، تعریف کرده‌اند [۱۵]. مطالعات اولیه نشان داده است که خودکارآمدی تأثیر مثبت بر سهولت استفاده ادراکی دارد [۱۹ و ۱۵]. اگر کاربران باور داشته باشند که سطح بالایی از خودکارآمدی دارند، آنگاه روش استفاده از آموزش مجازی در دیدگاه آنان ساده و راحت تر جلوه‌گر می‌شود؛ لذا فرضیه زیر در نظر گرفته شد:

فرضیه ۴: گمان می‌رود خودکارآمدی بر ادراک دانشجویان نسبت به سهولت استفاده از آموزش مجازی، تأثیر مثبت دارد. سهولت استفاده ادراک شده یکی از متغیرهای مدل TAM می‌باشد و میزانی است که فرد کار با یک فناوری را آسان ادراک می‌کند. سهولت استفاده درک شده، به خودی خود موجب انگیزش در تعاملات میان انسان و رایانه می‌شود. خدمات ارائه شده توسط فناوری اطلاعات که استفاده از آن توسط کاربران آسان‌تر است و کمتر پیچیده ادراک می‌شود، احتمال بیشتری دارد که توسط کاربران بالقوه پذیرفته و سپس استفاده شود [۲۰]. همان‌گونه که دیویس در مدل TAM، پیشنهاد داده است سهولت استفاده بیشتر از آن که به‌طور مستقیم بر استفاده از فناوری مؤثر باشد، مرجعی برای فواید ادراک شده است. این موضوع بیان می‌کند که سهولت استفاده به‌طور غیر مستقیم بر تمایل مصرف‌کنندگان اثر می‌گذارد و این تأثیر از طریق فواید ادراک شده است [۲۱]. بنابراین فرضیه‌های زیر در نظر گرفته شد:

فرضیه ۵: به نظر می‌رسد سهولت استفاده ادراکی بر ادراک دانشجویان نسبت به مزایای استفاده از آموزش مجازی، تأثیر مثبت دارد.

فرضیه ۶: به نظر می‌رسد سهولت استفاده ادراکی بر تمایل دانشجویان به استفاده از آموزش مجازی تأثیر مثبت دارد.

هزینه‌ها، قدرت بالاتر به خاطر سپاری متون، انعطاف پذیری و محیط عاری از اضطراب [۵].

## ۲-۱- فرضیه‌های پژوهش

تأثیر اجتماعی به عنوان یک عامل مهم تأثیرگذار در پیش‌بینی رفتار در استفاده از فن‌آوری و قصد استفاده، مورد بررسی قرار گرفته است. تأثیر اجتماعی به دنبال ایجاد تغییرات در نگرش افراد توسط نهادهای خارجی حاصل می‌گردد؛ مانند اطلاعاتی که در حین ارتباطات به دست می‌آیند و بر دیدگاه افراد تأثیر می‌گذارد. بر طبق نظریه عمل منطقی، نگرش مشتریان تحت تأثیر هنجارها می‌باشد و آنچه که افراد مهم برای شخص، معتقدند که باید یا نباید انجام دهند، رفتار آنان را تحت تأثیر قرار می‌دهد [۱۵]. از دیدگاه دیویس، تأثیر اجتماعی می‌تواند به طور مستقیم بر قصد رفتاری اثر بگذارد. پژوهش‌های بسیاری نیز نشان داده‌اند که تأثیرات اجتماعی بر مزایای درک شده تأثیر مثبت دارد [۱۶]. دید مثبت و توصیه دوستان، همکاران و یا اعضای خانواده به آموزش مجازی، می‌تواند بر نگرش فرد نسبت به آن تأثیر گذاشته و باعث گردد از دیدگاه وی مفیدتر به نظر برسد [۱۷]. بنابراین توضیحات فرضیه‌های زیر در نظر گرفته شد:

فرضیه ۱: به نظر می‌رسد تأثیرات اجتماعی بر ادراک دانشجویان نسبت به مزایای استفاده از آموزش مجازی، تأثیر مثبت دارد. مفهوم کیفیت سیستم برای اولین بار توسط دلون و مک‌لین، مطرح شد که آن‌را به عنوان کیفیت موجود در عملکرد کل سیستم که توسط ادراک کاربران اندازه‌گیری می‌شود، تعریف کردند. در یادگیری الکترونیکی، کیفیت سیستم به سرعت شبکه و ثبات سیستم اشاره دارد [۱۸]. اگر خدمات یادگیری الکترونیکی با دقت و سرعت بالا ارائه شوند، کاربران آن‌را بهتر درک خواهند کرد. بنابراین فرضیه زیر در نظر گرفته شد:

فرضیه ۲: گمان می‌رود کیفیت سیستم بر ادراک دانشجویان نسبت به مزایای استفاده از آموزش مجازی، تأثیر مثبت دارد. کمک‌هایی که از سوی محیط بیرونی برای استفاده کنندگان جهت غلبه بر موانع موجود در استفاده از یک فناوری اطلاعاتی جدید وجود دارد را شرایط تسهیلاتی می‌نامند. چنانچه شرایط محیطی برای کمک به کاربران در چگونگی استفاده از خدمات یادگیری الکترونیکی مهیا

به دست آوردن مزایای علمی و تحصیلی حاصل از آن» تعریف شده است [۲۷]. پینتریچ و اسپروبن، بیان می‌کنند که انگیزه دانش‌آموزان، تحت تأثیر ارزشی است که آنان از نتایج دریافت می‌کنند و این انگیزه باعث تعامل شناختی بر استفاده از یادگیری الکترونیکی به متغیرهایی نیاز است به این که اولین شرط یادگیری، انگیزه برای یادگیری است، در یادگیری الکترونیکی نیز یادگیرنده باید انگیزه‌ی درونی که بتواند به طور کامل منعکس کننده انگیزه‌های یادگیرندگان الکترونیکی باشند. لذا فرضیه زیر در نظر گرفته شد:

فرضیه ۸: به نظر می‌رسد انگیزه نسبت به یادگیری الکترونیکی بر تمایل دانشجویان به استفاده از آموزش مجازی تأثیر مثبت دارد.

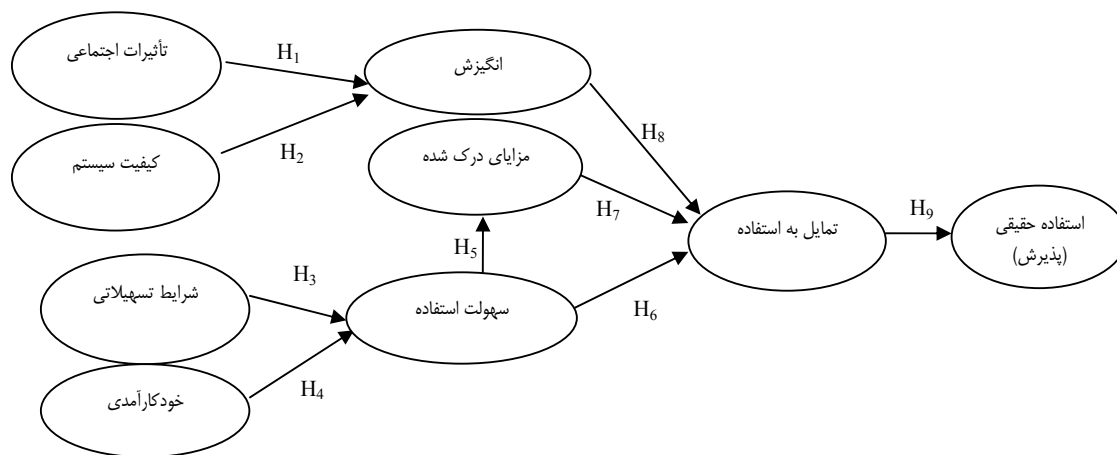
متغیر وابسته در این مدل استفاده حقیقی است که به سنجش مدت زمان به کارگیری و تعدد استفاده از یک برنامه می‌پردازد. بنابر TAM تمایل رفتاری بر استفاده حقیقی تأثیرگذار است. تمایل رفتاری به استفاده، عاملی برای بررسی احتمال استفاده یک شخص از آن برنامه در آینده است [۲۸]. لذا فرضیه زیر در نظر گرفته شد:

فرضیه ۹: گمان می‌رود تمایل رفتاری دانشجویان بر استفاده حقیقی از آموزش مجازی تأثیر دارد.

با توجه به مبانی نظری و فرضیه‌های ارائه شده، مدل پیشنهادی تحقیق به شکل زیر است:

مزایای درک شده نیز یکی از متغیرهای مدل TAM است و به مقدار مزایا و سودی که کاربر معتقد است با استفاده از یادگیری الکترونیکی برای وی حاصل می‌گردد [۲۲] و بر سطح عملکرد وی افزوده می‌شود [۲۳]. اشاره دارد. افراد، پیامدهای رفتار خود را در قالب مزایای درک شده و مطلوبیت حاصل از آن مزایا، ارزیابی می‌کنند [۲۴]. برای افراد شاغل، گذراندن دوره‌های پیشرفت حرفه‌ای، نیاز به وقت گذاشتن خارج از محیط کاری دارد که ممکن است کارفرما با آن موافقت نکند اما هم اکنون با وجود دوره‌های آموزش مجازی این امکان به وجود آمده است، چرا که نیاز به صرف وقت برای حضور در کلاس‌ها نیست و کارمندان به راحتی می‌توانند در یک روز کاری به مطالب درسی دسترسی داشته باشند و همزمان بین یادگیری و کسب و کار تناسب و انطباق برقرار کنند [۲۵]. یادگیری الکترونیکی با فراهم ساختن محیط یادگیری با هزینه‌ی کمتر به محدودیت‌های مکانی و زمانی پایان داده است. با توجه به مطالب بالا فرضیه زیر در نظر گرفته شد:

فرضیه ۷: گمان می‌رود مزایای درک شده بر تمایل دانشجویان به استفاده از آموزش مجازی تأثیر مثبت دارد. در یادگیری الکترونیکی انگیزه دانش‌آموزان نقش مهمی ایفا می‌کند [۲۶]. انگیزه در یادگیری الکترونیکی، «تمایل دانش‌آموزان به تلاش علمی معنادار و ارزشمند و سعی در



شکل ۱ مدل مفهومی تحقیق

## ۲- روش پژوهش

از آنجایی که هدف پژوهش، تحلیل عوامل مؤثر در تمایل به استفاده از یادگیری الکترونیکی از طریق آموزش مجازی است، پژوهش از نظر هدف کاربردی و از نظر نحوه می‌شود که به نوبه خود منجر به استفاده می‌گردد. با توجه برای یادگیری داشته باشد. بنابراین در شناخت عوامل مؤثر گردآوری داده‌ها توصیفی- پیمایشی است. ابزار اصلی گردآوری داده‌ها، پرسشنامه است که با استفاده از مطالعات پیمایشی فراوان شامل مرور جامع مباحث نظری، پرسشنامه‌ای طراحی و سپس برای بررسی روایی پرسشنامه از روایی صوری استفاده شد. به این صورت که پرسشنامه در اختیار صاحب‌نظران این حوزه قرار گرفت و پس از اصلاح و حذف چندین گویه تأیید گردید. در نهایت پرسشنامه‌ای مشتمل بر ۳۶ سوال که بر اساس طیف پنج گزینه‌ای لیکرت از ۱ به معنای کاملاً مخالفم، تا ۵ به معنای کاملاً موافقم تنظیم شد، آماده گردید که منابع هر یک از گویه‌ها در جدول شماره ۲ آمده است. نرم افزار SPSS 19 و AMOS 18 برای تحلیل داده‌ها مورد استفاده قرار گرفت. جامعه آماری این پژوهش دانشجویان دانشکده مجازی دانشگاه اصفهان هستند که پرسشنامه‌ها از دو طریق پرسشنامه الکترونیکی و ارسال به پست الکترونیکی دانشجویان و یا حضوری به آنان تحویل و تکمیل شدند که در آخر تعداد پرسشنامه‌های مورد قبول ۱۲۱ عدد بودند. بر اساس داده‌های مورد تحلیل خصوصیات جمعیت شناختی مطابق جدول شماره ۱ است.

جدول ۱ خصوصیات جمعیت شناختی

| درصد فراوانی |      | جنسیت           |   |
|--------------|------|-----------------|---|
| ۳۸/۲         | ۶۱/۸ | مرد و زن        |   |
| ۱۵/۸         | ۳۹/۵ | ۲۲ تا ۲۵ سال    | سن  |
| ۱۳/۲         | ۱۵/۸ | ۲۶ تا ۲۹ سال    |   |
| ۱۵/۸         | ۱۵/۸ | ۳۰ تا ۳۳ سال    |   |
| ۱۵/۸         | ۱۵/۸ | ۳۴ تا ۳۷ سال    |   |
| ۱۵/۸         | ۱۵/۸ | بیشتر از ۳۷ سال |   |
| ۸۷/۷         | ۱۲/۳ | بلی             | آیا در حین تحصیل مشغول به کار هستید؟                                      |
| ۲۰/۳         | ۱۳/۵ | ۱ تا ۱۰ درصد    | میزان تمایل شما به استفاده از آموزش مجازی در ادامه تحصیل به چه میزان است؟ |
| ۱۷/۶         | ۲۴/۳ | ۱۱ تا ۳۰ درصد   |   |
| ۲۴/۳         | ۲۴/۳ | ۳۱ تا ۵۰ درصد   |   |
| ۲۴/۳         | ۲۴/۳ | ۵۱ تا ۷۰ درصد   |   |
| ۶۷/۳         | ۳۲/۷ | حضوری           | نحوه دریافت و ارسال پرسشنامه‌ها   |
| ۳۲/۷         | ۳۲/۷ | الکترونیکی      |   |

تحلیل داده‌های جمعیت شناختی، بیانگر این است که بیشتر پاسخگویان (۶۱/۸ درصد) مرد و بقیه زن هستند. توزیع سنی حاکی است که بیشترین نمونه‌ها با ۳۹/۵ درصد در رده سنی ۲۶ تا ۲۹ سال قرار دارند و کمترین نمونه‌ها نیز با ۱۳/۲ درصد، به گروه سنی ۳۰ تا ۳۳ سال اختصاص دارد. همچنین ۸۷/۷ درصد از آنان در حین تحصیل در دانشکده مجازی، شاغل نیز می‌باشند و درصد بالایی از آنان تمایل به استفاده از آموزش مجازی در مقاطع بالاتر تحصیل دارند. همچنین اکثر پرسشنامه‌ها به صورت حضوری دریافت و تکمیل شده‌اند.

## ۳- نتایج و بحث

**پایایی:** قابلیت پایایی و اعتماد یکی از ویژگی‌های فنی ابزار اندازه‌گیری است و نشان دهنده این است که ابزار اندازه‌گیری تا چه اندازه نتایج یکسانی را در شرایط مشابه به دست می‌دهد. آلفای کرونباخ برای هماهنگی درونی ابزار اندازه‌گیری، از جمله پرسشنامه یا آزمون‌هایی که خصیصه‌هایی را اندازه‌گیری می‌کنند به کار می‌رود. بدین منظور ضریب آلفای کرونباخ هر یک از متغیرها در این پژوهش محاسبه شد. ضریب آلفای کرونباخ متغیرها همراه با تعداد و منابع گویه‌های مورد سنجش هر یک از متغیرها، در جدول شماره ۲ آمده است. مطابق جدول در تمامی متغیرها آلفای کرونباخ بالاتر از ۰/۷ می‌باشد و بنابراین تأیید می‌شوند.

جدول ۲ پایایی متغیرها

| متغیر                        | تعداد گویه‌ها | منابع گویه‌ها               | ضریب آلفای کرونباخ |
|------------------------------|---------------|-----------------------------|--------------------|
| تأثیرات اجتماعی              | ۴             | Venkatesh et al. (2003)     | ۰/۷۴               |
| کیفیت سیستم                  | ۳             | Gu. (2009)                  | ۰/۸۴               |
| شرایط تسهیلاتی               | ۳             | Venkatesh et al. (2003)     | ۰/۷۵               |
| خودکارآمدی                   | ۴             | Gu. (2009)                  | ۰/۷۷               |
| مزایای درک شده               | ۳             | Lee. (2009)                 | ۰/۷۳               |
| سهولت استفاده                | ۵             | Gu. (2009)                  | ۰/۷۶               |
| انگیزش به یادگیری الکترونیکی | ۷             | Maldonado et al. (2010)     | ۰/۸۱               |
| تمایل رفتاری                 | ۳             | previous application of TAM | ۰/۷۲               |
| استفاده حقیقی                | ۴             | previous application of TAM | ۰/۸۹               |
| کل                           | ۳۶            | -                           | ۰/۹۰               |

### ۳-۱- مدل سازی معادلات ساختاری

به منظور سنجش روابط علی که در فرضیات ذکر شده بودند، از مدل سازی معادلات ساختاری استفاده شد. شایان ذکر است برای اینکه مدل ساختاری، تأیید شود، اولاً باید شاخص های آن برازش مناسبی داشته باشند. اگر نسبت **CMIN** به درجه آزادی (**df**) کوچکتر از ۵، **RMSEA** کوچکتر از ۰/۰۸، **CFI** بزرگتر از ۰/۹۰ و **PCFI** بزرگتر از ۰/۰۵ باشد، می توان نتیجه گرفت که مدل، برازش بسیار مناسبی دارد. برازش الگوی اولیه بر اساس شاخص های برازندگی مورد استفاده در این پژوهش در جدول شماره ۳ گزارش شده است. همان طور که در جدول مشاهده می شود، اعتبار و برازندگی مناسب مدل تأیید می شود. نمودار مدل سازی معادلات ساختاری نیز در شکل شماره ۲ آمده است.

جدول ۳ شاخص های برازندگی مدل

| بrazندگی<br>شاخصهای | CMIN   | df  | CMIN / df | CFI   | PCFI  | RMSEA |
|---------------------|--------|-----|-----------|-------|-------|-------|
| الگو                | ۹۸۱/۶۸ | ۵۶۵ | ۱/۷۴      | ۰/۹۰۷ | ۰/۷۲۴ | ۰/۰۷۲ |

### ۳-۲- تحلیل یافته ها و آزمون فرضیه های پژوهش

تحلیل های اولیه در رابطه با میانگین و انحراف معیار هر یک از متغیرها در جدول شماره ۴ آمده است. همان طور که مشاهده می شود متغیر سهولت استفاده، با میانگین ۴/۲۴

دارای بالاترین میانگین و متغیر تأثیرات اجتماعی با میانگین ۳/۰۵ دارای کمترین میانگین در میان متغیرهای پژوهش است.

جدول ۴ میانگین و انحراف معیار متغیرها

| متغیر                | میانگین | انحراف معیار |
|----------------------|---------|--------------|
| تأثیرات اجتماعی      | ۳/۰۵    | ۰/۷۵۴        |
| کیفیت سیستم          | ۳/۴۷    | ۰/۸۱۰        |
| شرایط تسهیلاتی       | ۳/۶۳    | ۰/۹۴۷        |
| خودکارآمدی           | ۴/۰۳    | ۰/۶۷۴        |
| سهولت استفاده ادراکی | ۴/۲۴    | ۰/۴۸۵        |
| مزایای درک شده       | ۳/۷۳    | ۰/۸۲۱        |
| انگیزش               | ۳/۷۳    | ۰/۶۳۶        |
| تمایل رفتاری         | ۴/۰۴    | ۰/۷۴۷        |
| استفاده حقیقی        | ۳/۶۶    | ۰/۸۴۲        |

اکنون می توان تأثیرات هر یک از متغیرهای مستقل بر متغیرهای وابسته را محاسبه کرد. هر متغیر دارای دو اثر مستقیم و غیرمستقیم است که از مجموع آنها اثر کلی متغیر به دست می آید. اثر کلی متغیرهای مستقل تحقیق بر متغیرهای وابسته در جدول ۵ منعکس شده است. از آنجا که در شکل تحلیل مسیر، از ضرایب بتا استفاده می شود و این ضرایب نیز به صورت استاندارد شده هستند، می توان تأثیر متغیرهای مختلف را با یکدیگر تعیین کرد.

جدول ۵ اثر کل استاندارد شده متغیرهای پژوهش

| متغیر                | خودکارآمدی | کیفیت سیستم | شرایط تسهیلاتی | تأثیرات اجتماعی | انگیزش | سهولت استفاده ادراکی | مزایای ادراک شده | تمایل رفتاری |
|----------------------|------------|-------------|----------------|-----------------|--------|----------------------|------------------|--------------|
| سهولت استفاده ادراکی | ۰/۲۴       | -           | ۰/۲۵           | -               | -      | -                    | -                | -            |
| مزایای ادراک شده     | ۰/۰۶       | ۰/۵۵        | ۰/۰۶           | ۰/۲۷            | -      | ۰/۲۵                 | -                | -            |
| تمایل رفتاری         | ۰/۰۸       | ۰/۲۸        | ۰/۰۹           | ۰/۱۴            | ۰/۴۱   | ۰/۳۶                 | ۰/۵۱             | -            |
| استفاده حقیقی        | ۰/۰۵       | ۰/۱۸        | ۰/۰۶           | ۰/۰۹            | ۰/۲۶   | ۰/۲۳                 | ۰/۳۲             | ۰/۶۳         |

شبکه‌های مرتبط با تکنولوژی اطلاعات، این امر بیشتر هم شده است. تحقیقات نشان داده است که یادگیری از طریق وب می‌تواند مؤثرتر باشد [۶]، لذا پژوهش حاضر، با هدف ارتقاء آموزش مجازی انجام گرفت. نتایج حاکی از تحلیل فرضیه‌ها بیان‌گر تأیید فرضیه اول و دوم است، لذا می‌توان گفت تأثیر اجتماعی و کیفیت سیستم بر مزایای درک شده تأثیر دارند. نتایج پژوهش گیو بیانگر این بود که کیفیت سیستم بر مزایای ادراکی مؤثر است. پژوهش‌های دیگری نیز نشان داد که کیفیت سیستم بر قصد استفاده و رضایت مشتریان تأثیرگذار است [۱۸]. وانگ و بارنس نیز در پژوهش خود اثر تأثیر اجتماعی بر مزایای ادراک شده را نشان دادند [۲۹]. همچنین کیم و همکاران و چنگ و همکاران، نیز در مطالعات خود نشان داده‌اند که تأثیرات اجتماعی بر تمایل به استفاده از آموزش مجازی مؤثر است که می‌تواند نشان‌دهنده اهمیت تأثیر گذاری نظرات معلمان، استادان، والدین و دیگر افراد بر تمایل به یادگیری الکترونیکی باشد [۳۰]. اثر شرایط تسهیلاتی و خودکارآمدی بر سهولت استفاده ادراکی نیز نشان داده شد که مطابق با یافته‌های پژوهش‌های دیگر است [۱۵، ۱۷، ۱۹]. این امر، اهمیت یک عامل درونی (خودکارآمدی) را در کنار یک عامل بیرونی (شرایط تسهیلاتی) نشان می‌دهد. بالابردن سطح خودکارآمدی منجر به افزایش ادراک از سهولت استفاده می‌گردد.

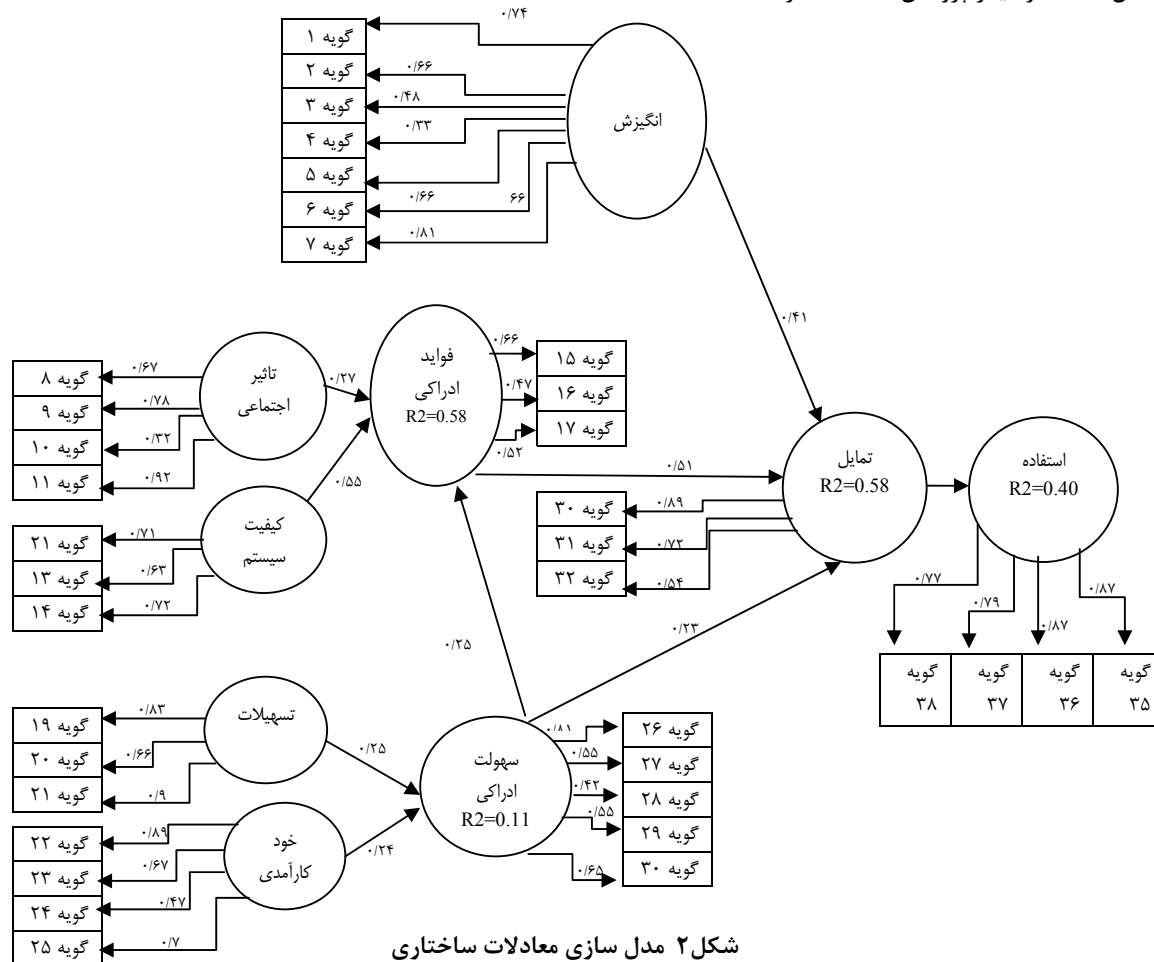
با توجه به نتایج حاصل از تحلیل پرسشنامه‌ها و همان‌طور که در جدول شماره ۶ و شکل شماره ۲ مشخص شده است، می‌توان نتایج زیر را درباره فرضیه‌های پژوهش ارائه کرد. در رابطه با اثر فرضیه اول ( $\beta = 0/27$  و  $P < 0/05$ ) است، بنابراین تأثیرات اجتماعی بر مزایای درک شده توسط دانشجویان اثر مثبت دارد، در سطح معناداری ۹۵٪ مورد پذیرش قرار می‌گیرد. در مورد فرضیه دوم ( $P < 0/05$ ) و  $\beta = 0/55$ ) است، لذا فرضیه دوم مبنی بر تأثیر کیفیت سیستم بر مزایای درک شده توسط دانشجویان پذیرفته می‌شود. برای فرضیه‌های سوم و چهارم ( $\beta = 0/25$  و  $P < 0/05$ ) و  $\beta = 0/24$ ) است، پس فرضیه‌های تأثیر شرایط تسهیلاتی و خودکارآمدی بر سهولت استفاده تأیید می‌شود. فرضیه پنجم مبنی بر تأثیر سهولت استفاده ادراکی بر مزایای درک شده نیز تایید می‌شود ( $\beta = 0/25$  و  $P < 0/05$ ). برای فرضیه ششم ( $\beta = 0/51$  و  $P < 0/05$ ) است لذا می‌توان گفت مزایای درک شده بر تمایل رفتاری دانشجویان تأثیر دارد. در مورد فرضیه بعدی مبنی بر تأثیر سهولت استفاده ادراکی بر تمایل رفتاری ( $\beta = 0/23$  و  $P < 0/05$ ) است که پذیرفته می‌شود. برای بررسی تأثیر انگیزش بر تمایل رفتاری نیز ( $\beta = 0/41$  و  $P < 0/05$ ) و این فرضیه نیز پذیرفته می‌شود. در مورد فرضیه آخر ( $\beta = 0/63$  و  $P < 0/05$ ) است، لذا این فرضیه نیز مورد پذیرش قرار می‌گیرد. فناوری‌ها همواره شیوه آموزش را بهبود بخشیده‌اند مخصوصاً با ظهور رایانه و

جدول ۶ نتایج حاصل از معادلات ساختاری

| نتیجه | P     | C.R.  | S.E.  | فرضیه‌ها                              |                |
|-------|-------|-------|-------|---------------------------------------|----------------|
| پذیرش | ۰/۰۲۶ | ۲/۲۳۳ | ۰/۲۱۴ | مزایای درک شده ← تأثیرات اجتماعی      | H <sub>1</sub> |
| پذیرش | -     | ۴/۳۱۱ | ۰/۱۵۷ | مزایای درک شده ← کیفیت سیستم          | H <sub>2</sub> |
| پذیرش | ۰/۰۲۱ | ۲/۳۰۱ | ۰/۰۷۰ | سهولت استفاده ادراکی ← شرایط تسهیلاتی | H <sub>3</sub> |
| پذیرش | ۰/۰۳۲ | ۲/۱۴۳ | ۰/۰۸۶ | سهولت استفاده ادراکی ← خودکارآمدی     | H <sub>4</sub> |
| پذیرش | ۰/۰۰۸ | ۲/۶۴۸ | ۰/۱۰۴ | مزایای درک شده ← سهولت استفاده        | H <sub>5</sub> |
| پذیرش | -     | ۴/۳۸۷ | ۰/۱۲۹ | تمایل رفتاری ← مزایای درک شده         | H <sub>6</sub> |
| پذیرش | ۰/۰۰۶ | ۲/۷۲۵ | ۰/۱۰۴ | تمایل رفتاری ← سهولت ادراکی           | H <sub>7</sub> |
| پذیرش | -     | ۳/۵۹۴ | ۰/۱۹۱ | تمایل رفتاری ← انگیزش                 | H <sub>8</sub> |
| پذیرش | -     | ۵/۰۵۱ | ۰/۰۸۹ | تمایل رفتاری ← استفاده حقیقی          | H <sub>9</sub> |

بنابراین پورتال‌های آموزش مجازی که دارای نقشه کامل و راهنمای سایت هستند، احتمالاً بیشتر مورد پسند و توجه کاربران قرار می‌گیرند، چرا که دسترسی و استفاده از آن را راحت‌تر خواهند دانست و لازم است مزایای استفاده از آموزش مجازی برای دانشجویان برجسته شود. گیو و همکاران و چی لی نیز نشان دادند مزایای درک شده، بر تمایل به استفاده از آموزش مجازی مؤثر است. اثر انگیزش بر تمایل به استفاده از آموزش مجازی، مشابه با نتیجه‌ای که مالدونادو و همکاران در پژوهش خود به آن دست یافتند، نیز مشخص گردید زیرا نتایج آنان نیز نشان می‌داد که انگیزش بر تمایل به استفاده تأثیر دارد. بنابراین ایجاد و تقویت عامل درونی انگیزش در کنار دیگر عوامل، موجب افزایش پذیرش آموزش مجازی می‌گردد. تأثیر تمایل رفتاری بر استفاده نیز پذیرفته شد که مطابق مدل TAM است.

با توجه به اینکه خودکارآمدی حاصل قضاوت افراد از ساده یا مشکل بودن استفاده از یک سیستم است، لذا نیاز است پورتال‌های آموزش مجازی به صورت کاربرپسند طراحی شود. شرایط تسهیلاتی ابزارهایی سازمانی و تکنیکی برای پشتیبانی استفاده از یک سیستم و رفع موانع استفاده است [۱۵]. بنابراین پورتال‌های آموزش مجازی باید دارای دستورالعمل‌های راهنمای استفاده باشند و به آموزش‌های تخصصی درباره سیستم مجهز شوند. یافته‌ها بیانگر تأثیر درک سهولت استفاده، بر فواید ادراک شده است که نشان می‌دهد، از دیدگاه کاربران برای پذیرش آموزش مجازی ضروری است. تعاملات با پورتال باید راحت و قابل کنترل باشند؛ چرا که این موضوع موجب بهبود ادراک از مزایای می‌گردد [۳۱]. تحلیل‌ها نشان داد که سهولت استفاده ادراکی و مزایای درک شده بر تمایل دانشجویان بر استفاده از یادگیری الکترونیکی تأثیر دارد و مطابق با نتایج حاصل در مدل TAM و دیگر پژوهش‌ها است [۳۲ و ۳۳].





## مراجع

- [1] Lim H., Lee S. and Nam K., *Validating E-learning factors affecting training effectiveness*, International Journal of Information Management, Vol.27, 2007, pp.22-35.
- [2] Clark p. and Mayer R., *E-learning and the science of instruction*, published by John and sons, San Francisco, 2011.
- [3] Chu H., Liao M., Chen T., Lin C. and Chen Y., *Learning case adaptation for problem-oriented e-learning on mathematics teaching for students with mild disabilities*, Expert Systems with Applications, Vol.38, 2011, pp.1269-1281.
- [4] Alavi M. and Leidner D.E., *Research commentary:technology-mediated learning-a call for greater depth and breadth of research*, Information Systems, 2009.
- [5] Sanayei A., *Electronic Commerce: A Managerial Perspective*, Tehran, Dibagaran Institute, 2011.
- [6] Tzeng T., Chiang C. and Li C., *Evaluating intertwined effects in e-learning programs: A novel hybrid MCDM model based on factor Analysis and Dematel*, Expert Systems with Applications, Vol.32, 2007, pp.1028-1044.
- [7] Rosenberg M.J., *E-learning: Strategies for delivering knowledge in the digital age*, New York City: McGraw-Hill, Inc, 2001.
- [8] Arbaugh J.B. and Duray R., *Technological and structural characteristics, student learning and satisfaction with web-based courses: an exploratory study of two on-line MBA programs*, Management Learning, Vol.33, No.3, 2002, pp.331-347.
- [9] Lee M.K.O., Cheung C.M.K. and Chen Z., *Acceptance of Internet-based learning medium: the role of extrinsic and intrinsic motivation*, Information & Management, Vol. 42, No.8, 2005, pp.1095-1104.
- [10] Maldonado M., Khan G., Moon J. and Rho J., *E-learning motivation and educational portal acceptance in developing countries*, Online Information Review, Vol.35, No.1, 2010, pp.66-85.
- [11] Nichols A.J., *An Empirical Assessment of Attitude toward Computers, Motivation, Perceived Satisfaction from the E-learning System and Previous Academic Performance and their Contribution to Persistence of College Student Athletes Enrolled in E-learning Courses*, Graduate School of Computer and Information Sciences Nova Southeastern University, 2008.
- [12] Elahi Sh., Kanani F. and Shayan A., *Designing a framework for e-learning factors affecting on virtual student orientation and its measurement*, Quarterly Journal of Research and Planning in Higher Education, Vol.60, 2011, pp.59-80.

## ۴- نتیجه گیری

در این پژوهش عوامل مؤثر بر استفاده از آموزش مجازی مورد مطالعه قرار گرفت و علاوه بر عوامل بیرونی (شامل تأثیر اجتماعی، کیفیت سیستم، شرایط تسهیلاتی، مزایای درک شده و سهولت استفاده اداری)، اثر عوامل درونی (شامل انگیزش و خودکارآمدی) نیز مورد مطالعه قرار گرفت. نتایج پژوهش نشان داد تمامی این عوامل بر پذیرش آموزش مجازی تأثیر دارند؛ بنابراین در طراحی پورتال‌های آموزش مجازی باید توجه خاصی به کیفیت بالای سیستم، راحت و کاربر پسند بودن و همچنین ایجاد شرایطی برای رفاه حال کاربران شود و نیز باید امکاناتی به منظور بالا بردن سطح خودکارآمدی و انگیزش برای استفاده از آموزش مجازی فراهم گردد. با توجه نتایج، به نظر می‌رسد می‌توان یادگیری الکترونیکی را با افزودن یادگیری از طریق موبایل بهبود داد. مؤسسه‌های پیشرو در امر یادگیری فهمیده‌اند که آنان برای در تماس بودن با دانشجویان نیاز به استفاده از پیامک دارند. امروزه همه چیز به سرعت تغییر می‌کند، به عنوان مثال افراد در مسافرت‌ها، وسایل جدیدی همچون تبلت یا آی پد همراه خود دارند که با وجود آنها نیازی به همراه داشتن لپ تاپ نیست. تجهیزات کنونی لازم، برای یادگیری الکترونیکی نیاز به ساکن بودن دارد و این خصوصیت با ویژگی‌های جوانان در تناقض است و به عنوان محدودیتی برای آنان است، در حالی که یادگیری توسط موبایل نیاز به ابزار و تجهیزات خاصی ندارد. با وجود مزایای بسیار یادگیری الکترونیکی محدودیت‌هایی نیز وجود دارد. از جمله این که همکاری‌ها و موفقیت‌های گروهی در آموزش مجازی مشکل به نظر می‌رسد. همچنین در شرایطی که استاد امکان تعامل رو در رو با دانشجو ندارد، ارزیابی مشکل می‌شود چرا که ارزیابی رو در رو و در میان گروه هم برای استادان و هم در فرایند یادگیری مهم می‌باشد.

## پی نوشت

<sup>1</sup>TAM

<sup>2</sup>Root Mean Square Error of Approximation

<sup>3</sup>Comparative fit index

<sup>4</sup>Parsimony adjustment to the CFI

- [13] Yaghoubi J., *Analysis factors affecting the success of e-learning from point of view virtual students*, International Conference on E-Learning and Teaching, Tehran, **2010**.
- [14] Kanuka H. and Anderson T., *Ethical Issues in Qualitative Elearning Research*, International Journal of Qualitative Methods, Vol.6, No.2, **2007**.
- [15] Venkatesh V. and Davis F.D., *A theoretical extension of the technology acceptance model – four longitudinal field studies*, Management Science, Vol.46, No.2, **2000**, pp.186-205.
- [16] Davis F.D., *Perceived usefulness, perceived ease of use, and user acceptance of information technology*, MIS Quarterly, Vol.13, No.3, **1989**, pp.319-339.
- [17] Gu J.C., Lee S.Ch. and Suh Y.H., *Determinants of behavioral intention to mobile banking*, Expert Systems with Applications, Vol.36, **2009**, pp.11605-11616.
- [18] DeLone W.H. and McLean E.R., *the DeLone and McLean model of information systems success: A ten-year update*, Journal of Management Information Systems, Vol.19, No.4, **2003**, pp.9-30.
- [19] Venkatesh V. and Davis F.D., *A model of the antecedents of perceived ease of use: development and test*, Decision Sciences, Vol.27, No.3, **1996**, pp.451-81.
- [20] Kim K., Kyoung Shin H. and Kim B., *The role of psychological traits and social factors in using new mobile communication services*, Electronic Commerce Research and Applications, **2010**.
- [21] Tong T., *A cross-national investigation of an extended technology acceptance model in the online shopping context*, International Journal of Retail & Distribution Management, Vol.38, No.10, **2010**, pp.742-759.
- [22] Van Biljon J. and Kotze P., *Cultural factors in mobile phone adoption and usage model*, Journal of Universal Computer Science, Vol.14, No.16, **2008**, pp.2650-2679.
- [23] Kloppping IM. and Mckinney E., *Extending the technology acceptance model and the task-technology fit model to consumer e commerce*, Inf Techno Learn Performance J, Vol.22, No.1, **2004**, pp.35-48.
- [24] Hee-Woong K., Chuan Chan H. and Gupta S., *Value-based Adoption of mobile internet: an empirical investigation*, Decision support system, Vol.43, **2007**, pp.111-126.
- [25] Bell J., *Feature articles E-learning: your flexible development friend?*, Development and Learning in Organizations, Vol.21, No.6, **2007**, pp.7-9.
- [26] Conati C., *Probabilistic assessment of users' emotions in education games*, Journal of Applied Artificial Intelligence, Vol.16, No.7, **2002**, pp.55-75.
- [27] Brophy J.E., *Research linking teacher behavior to students' achievement: potential implications for instruction of Chapter I students*, Educational Psychologist, Vol.23, No.3, **1988**, pp.235-312.
- [28] Ajzen I. and Fishbein M., *Understanding Attitudes and Predicting Social Behavior*, Prentice-Hall, Englewood Cliffs, NJ., **1980**.
- [29] Wang S. and Barnes S., *Exploring the acceptance of mobile auctions in China*, Sixth International Conference on the Management of Mobile Business, **2007**.
- [30] Cheng D., Han J. and Song Y., *Is Value Sufficient?*, Empirical Research on the Impact of Value and Trust on Intention, Journal of Software, Vol.6, No.1, **2011**.
- [31] Alsajjan B. and Dennis C., *Internet banking acceptance model: Cross-market examination*, Journal of Business Research, Vol.63, No.2, **2010**, pp.957-963.
- [32] Arbaugh J.B., *Managing the online classroom: a study of technological and behavioral characteristics of web-based MBA courses*, Journal of High Technology Management Research, Vol.13, No.2, **2002**, pp.203-23.
- [33] Piccoli G., Ahmad R. and Ives B., *Web-based virtual learning environments: a research framework and a preliminary assessment of effectiveness in basic IT skill training*, MIS Quarterly, Vol.25, No.4, **2001**, pp.401-26.